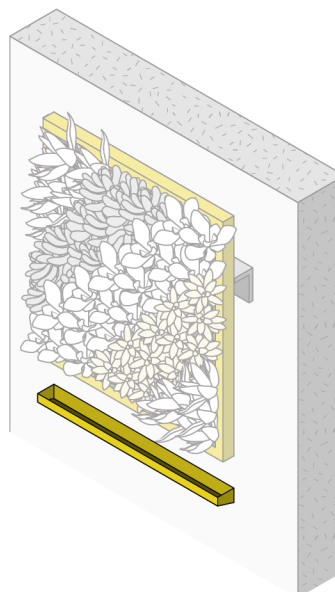


Canaletas Para Muro Verde Modular

Ficha Técnica



¿Qué incluye?



Conteo total de módulos y ubicación de desagües



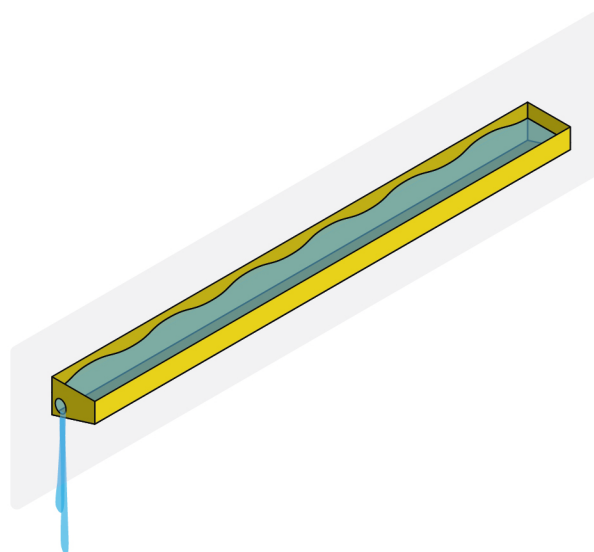
Fabricación



Instalación



Sellado



Beneficios

Las Canaletas Recuver® son un sistema modular de desagüe, ideal para uso en muros verdes -en particular en Muros Verdes Recuver®. Al estar construidas de acero con pintura electroestática, proveen alta resistencia y durabilidad. Sus dimensiones estandarizadas (90cm x 15cm x10cm) facilitan el diseño y la planeación de Muros Verdes, y aceleran el proceso de instalación.

Si las medidas estandarizadas de nuestras Canaletas Recuver® no llegan a cumplir con los requisitos de tu proyecto, podemos manufacturar canaletas a medida.